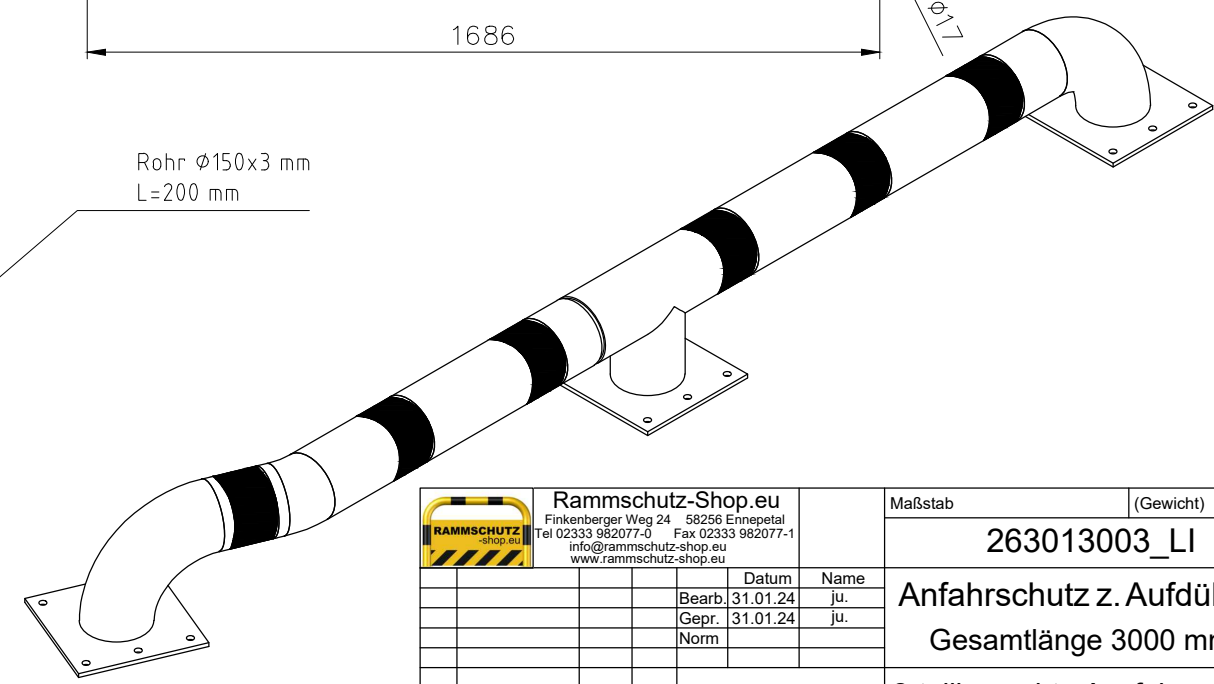

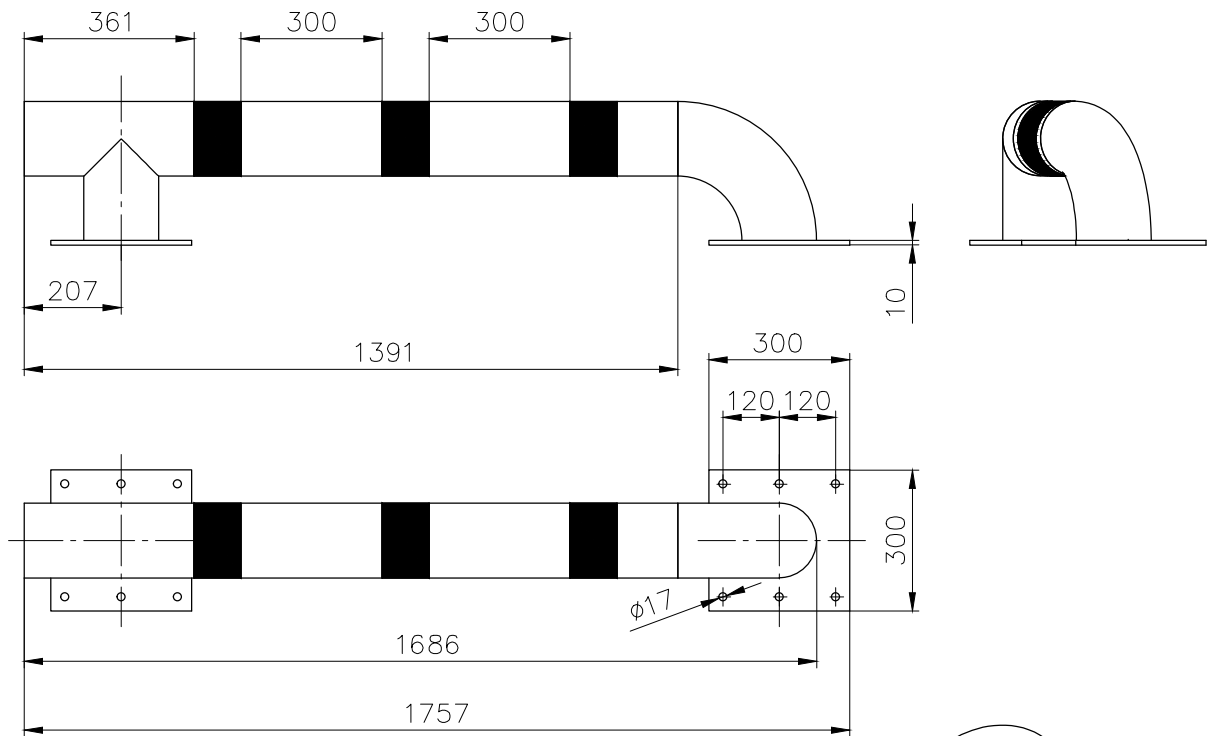
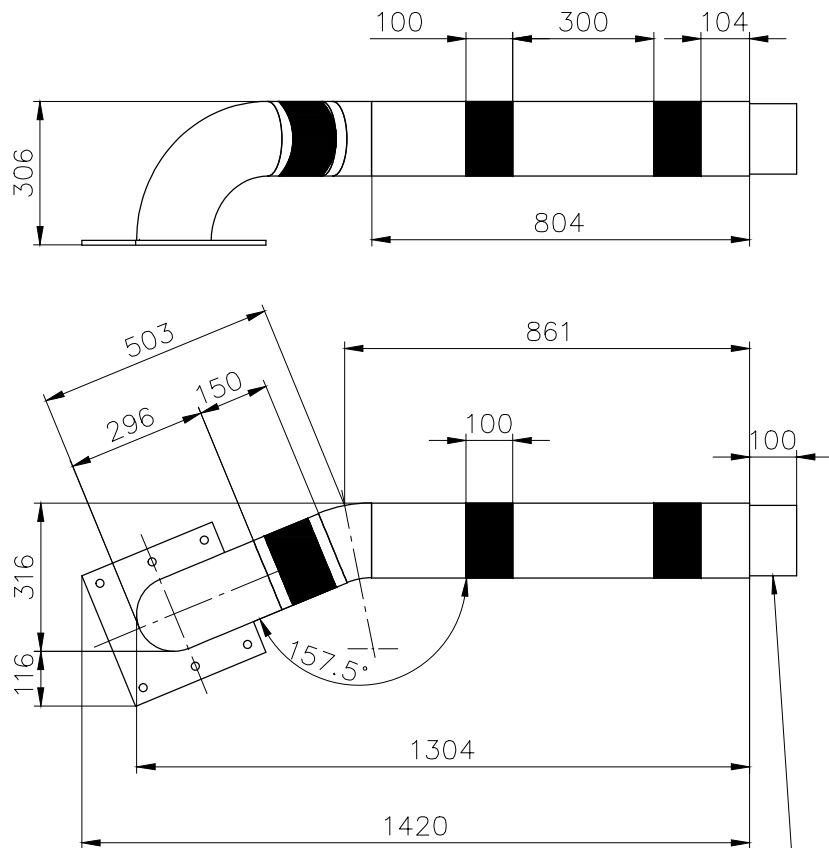


Rohr $\phi 150 \times 3$ mm
L=200 mm



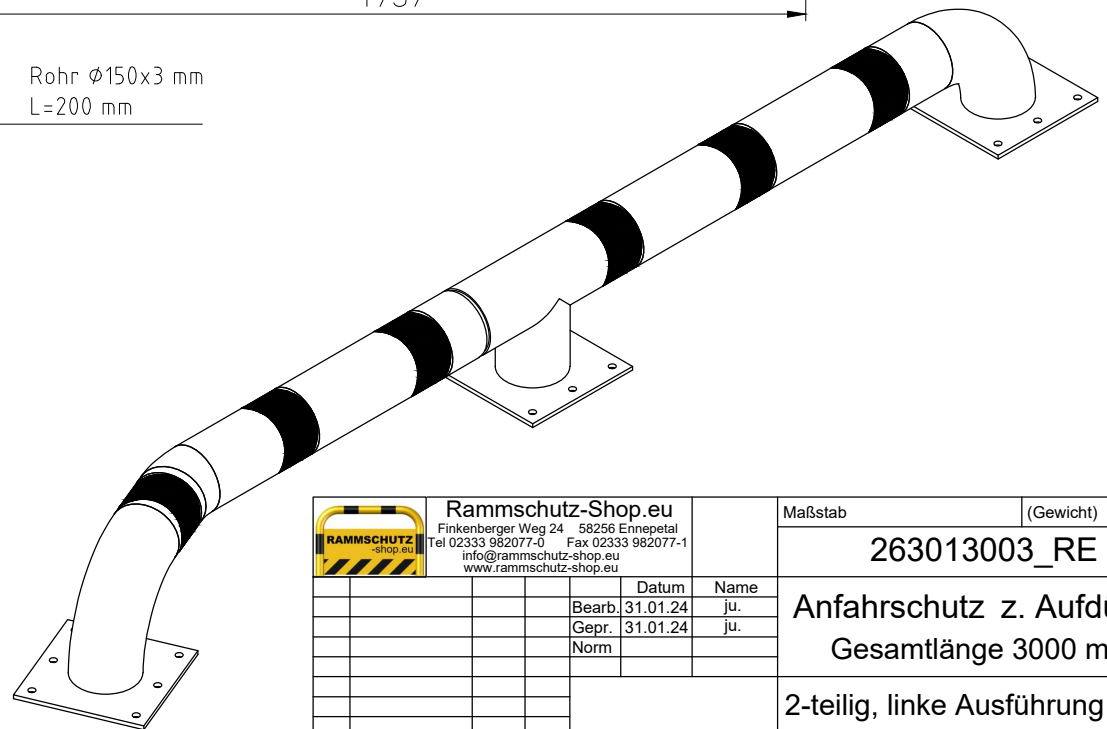
Stahlrohr $\phi 159 \times 4$ mm
Feuerverzinkt
Pulverbeschichtet RAL 1023
Schwarze Folienstreifen

 Rammschutz-Shop.eu Finkenberger Weg 24 58256 Ennepetal Tel 02333 982077-0 Fax 02333 982077-1 info@rammschutz-shop.eu www.rammschutz-shop.eu				Maßstab	(Gewicht) 83_KG
				263013003_LI	
				Anfahrerschutz z. Aufdübeln	
				Gesamtlänge 3000 mm	
				2-teilig, rechte Ausführung	
				Blatt	
				Blätter	
Zust.	Änderung	Datum	Name	Ersatz für:	
				Ersatz durch:	



Rohr $\phi 150 \times 3$ mm
L=200 mm

Stahlrohr $\phi 159 \times 4$ mm
Feuerverzinkt
Pulverbeschichtet RAL 1023
Schwarze Folienstreifen



 Rammschutz-Shop.eu Finkenberger Weg 24 58256 Ennepetal Tel 02333 982077-0 Fax 02333 982077-1 info@rammschutz-shop.eu www.rammschutz-shop.eu		Maßstab	(Gewicht) 83_KG
		263013003_RE	
		Anfahrerschutz z. Aufdübeln Gesamtlänge 3000 mm	
		2-teilig, linke Ausführung	
		Blatt Blätter	
Zust.	Änderung	Datum	Name
		Bearb. 31.01.24	ju.
		Gepr. 31.01.24	ju.
		Norm	
Ersatz für:		Ersatz durch:	