
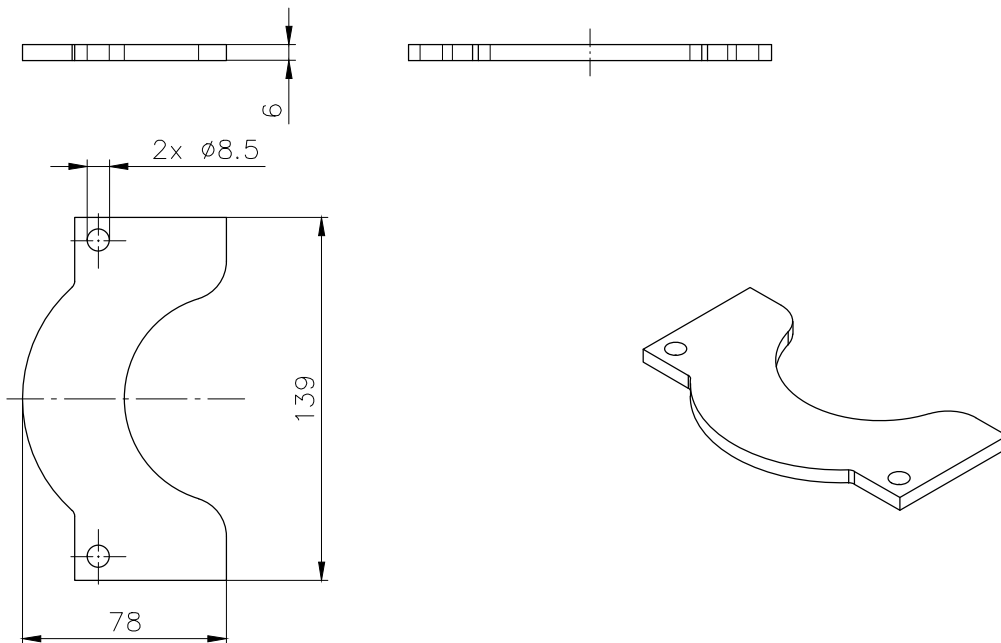
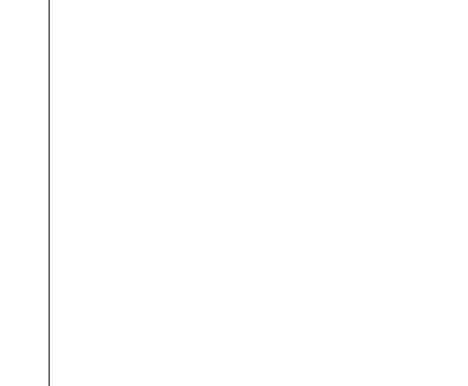
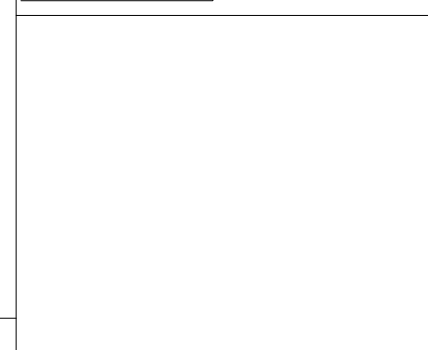
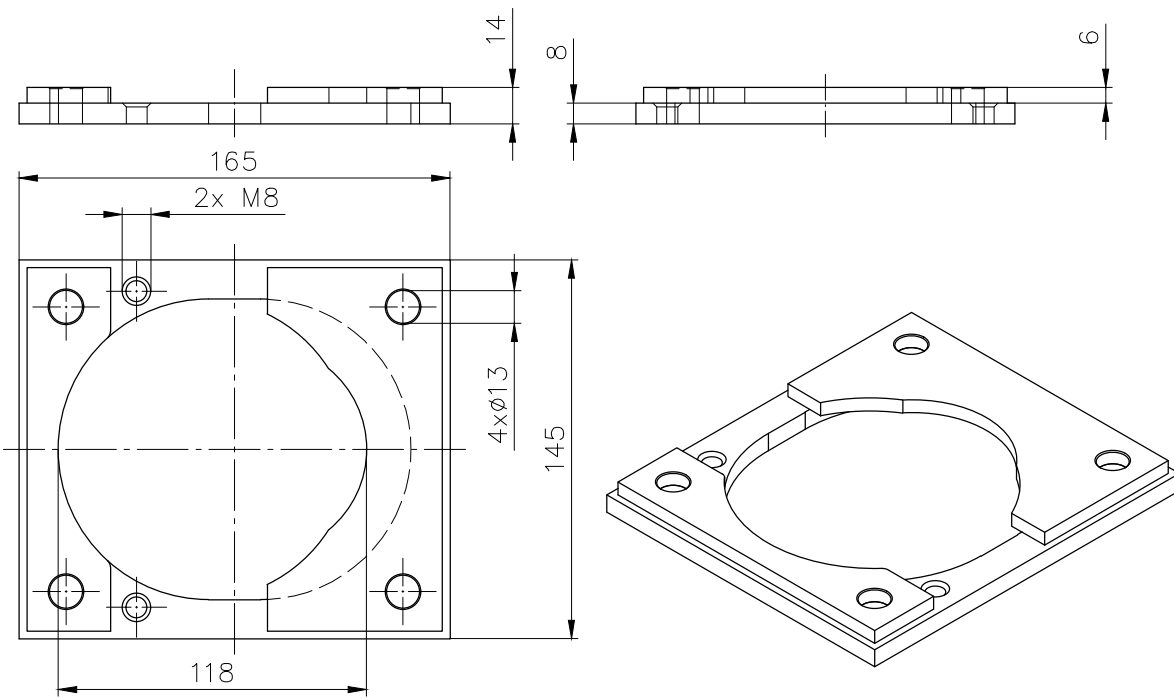


Stahlrohr \varnothing 76,1x 2,9 mm
 Verzinkt
 Pulverbeschichtet RAL 1023, gelb
 Schwarze Folienstreifen

 Rammschutz-Shop.eu Finkenberger Weg 24 58256 Ennepetal Tel 02333 982077-0 Fax 02333 982077-1 info@rammschutz-shop.eu www.rammschutz-shop.eu		Maßstab (Gewicht) Bügel 13 kg		
		024210407		
		90°-Schutzwinkel herausnehmbar L 350/350 x 650 (H) mm		
Zust.	Änderung	Datum	Name	Blatt Blätter
		Bearb.	23.05.24 ju.	
		Gepr.	23.05.24 ju.	
		Norm		
Ersatz für:			Ersatz durch:	



 Rammschutz-Shop.eu Finkenberger Weg 24 58256 Ennepetal Tel 02333 982077-0 Fax 02333 982077-1 info@rammschutz-shop.eu www.rammschutz-shop.eu		Maßstab (Gewicht) 2 kg												
<table border="1"> <thead> <tr> <th></th> <th>Datum</th> <th>Name</th> </tr> </thead> <tbody> <tr> <td>Bearb.</td> <td>15.05.24</td> <td>ju.</td> </tr> <tr> <td>Gepr.</td> <td>15.05.24</td> <td>ju.</td> </tr> <tr> <td>Norm</td> <td></td> <td></td> </tr> </tbody> </table>			Datum	Name	Bearb.	15.05.24	ju.	Gepr.	15.05.24	ju.	Norm			Fußplatte für herausnehmbaren Rammschutz
	Datum	Name												
Bearb.	15.05.24	ju.												
Gepr.	15.05.24	ju.												
Norm														
Zust.	Änderung	Datum	Name	Ursprung	Ersatz für:	Ersatz durch:								

Blatt Blätter	
------------------	--